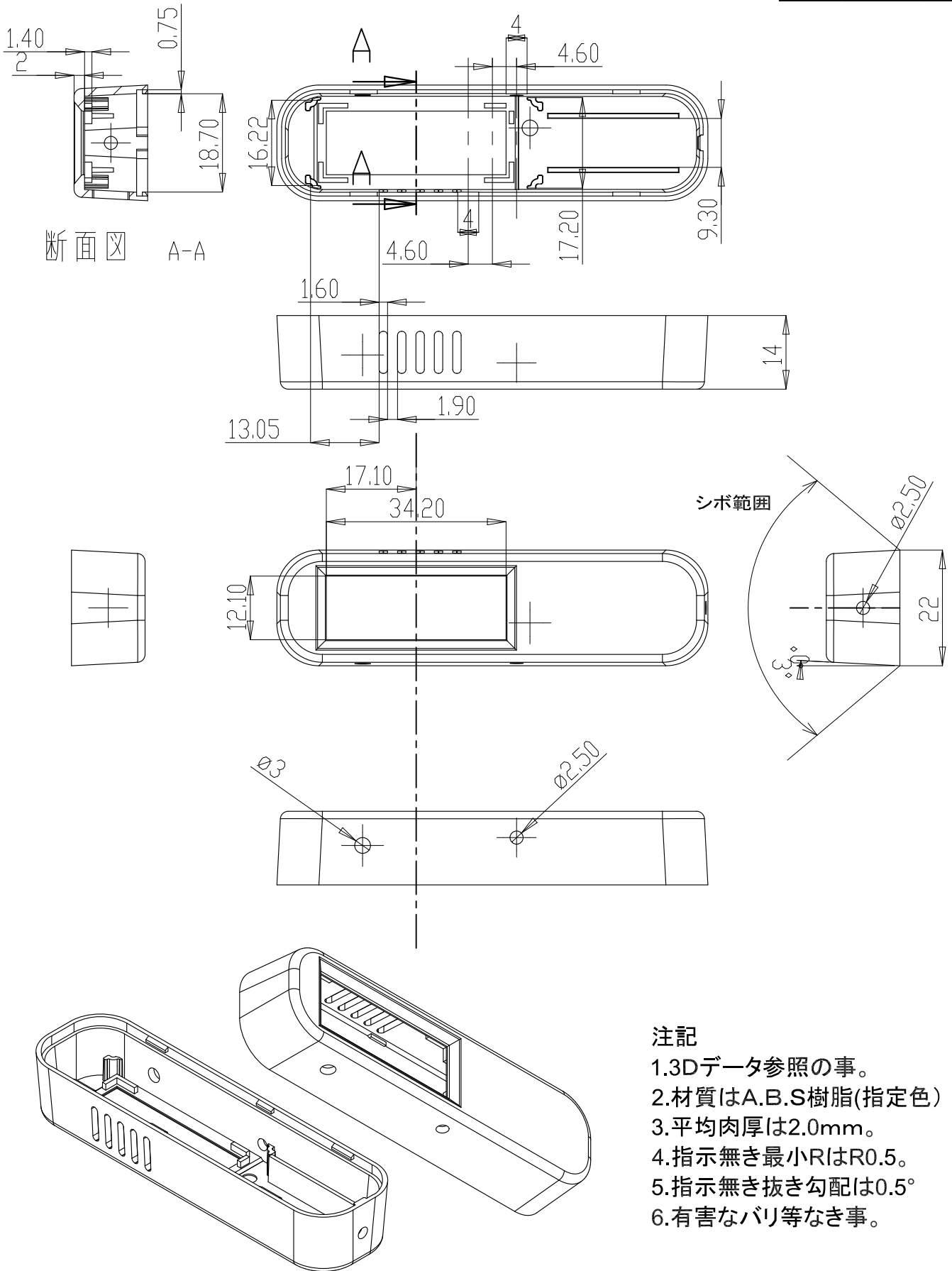
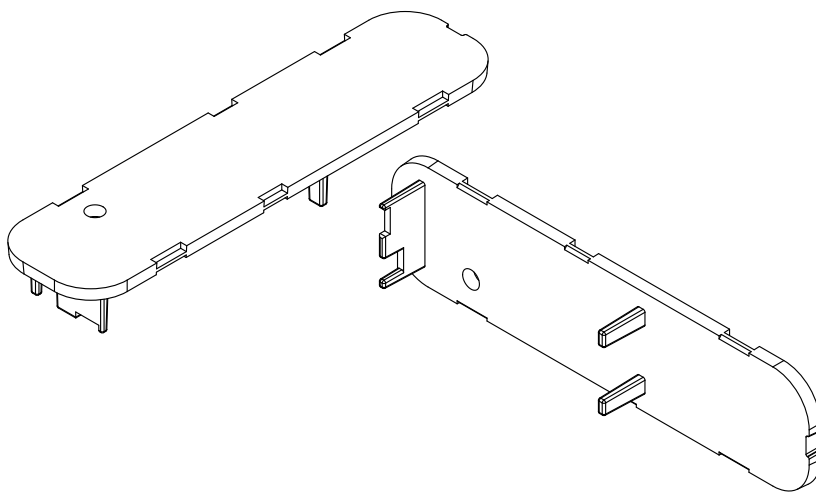
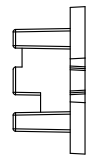
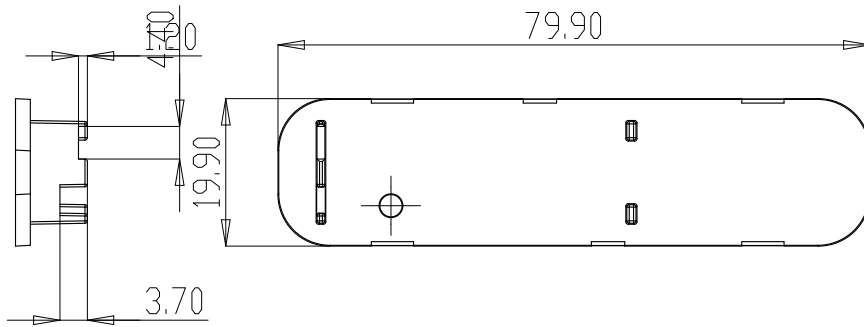
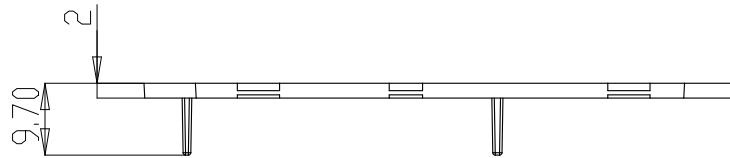
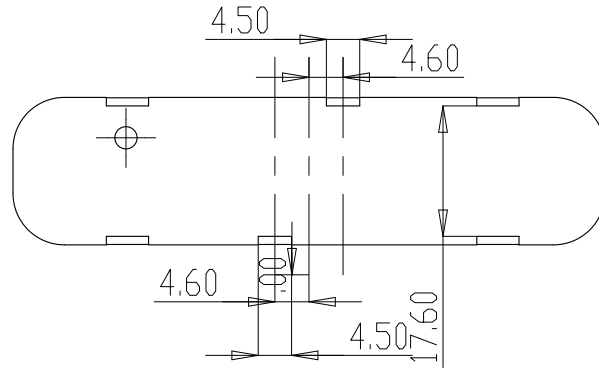


| 変更番号 | 年月日 | 備考 |
|------|-----|----|
|      |     |    |
|      |     |    |



- 注記
- 1.3Dデータ参照の事。
  - 2.材質はA.B.S樹脂(指定色)
  - 3.平均肉厚は2.0mm。
  - 4.指示無き最小RはR0.5。
  - 5.指示無き抜き勾配は0.5°
  - 6.有害なバリ等なき事。

| 変更番号 | 年月日 | 備考 |
|------|-----|----|
|      |     |    |
|      |     |    |



注記

- 1.3Dデータ参照の事。
- 2.材質はA.B.S樹脂(指定色)
- 3.平均肉厚は2.0mm。
- 4.指示無き最小RはR0.5。
- 5.指示無き抜き勾配は0.5°
- 6.有害なバリ等なき事。

| 公差表             |               |             |              |                |                 |                  | 得意先         |  | 商品名      |          | ファイル名 FILE NAME | 分割 DIVISION |
|-----------------|---------------|-------------|--------------|----------------|-----------------|------------------|-------------|--|----------|----------|-----------------|-------------|
| 0.5以下           | 0.5を超え<br>3以下 | 3を超え<br>6以下 | 6を超え<br>30以下 | 30を超え<br>120以下 | 120を超え<br>400以下 | 400を超え<br>1000以下 | ローム株式会社     |  | センサーケース  |          | BOTTOM-3K       | SHEET1OF1   |
| 図面番号 DRAWING.NO |               |             |              |                |                 |                  | 設計 DESIGNED |  | 尺度 SCALE | 作成日 DATE |                 |             |
| ±0.05           | ±0.1          | ±0.1        | ±0.2         | ±0.2           | ±0.3            | ±0.5             | 点検 CHECKED  |  | A4 1/1   | 14.09.19 |                 |             |
| 特記事項            |               |             |              |                |                 |                  | XXXXXX      |  | unit:mm  |          | 株式会社 内外         |             |