

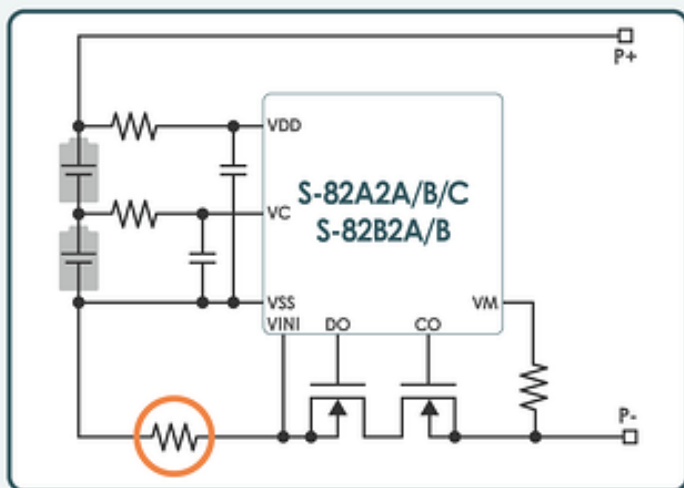
2セル用バッテリー保護IC

S-82A2/B2 シリーズ

在庫一覧へ



エイブリック株式会社



世界初*

外付け電流抵抗を用いた高精度過電流保護

*2セル直列用として。2022年5月現在当社調べ

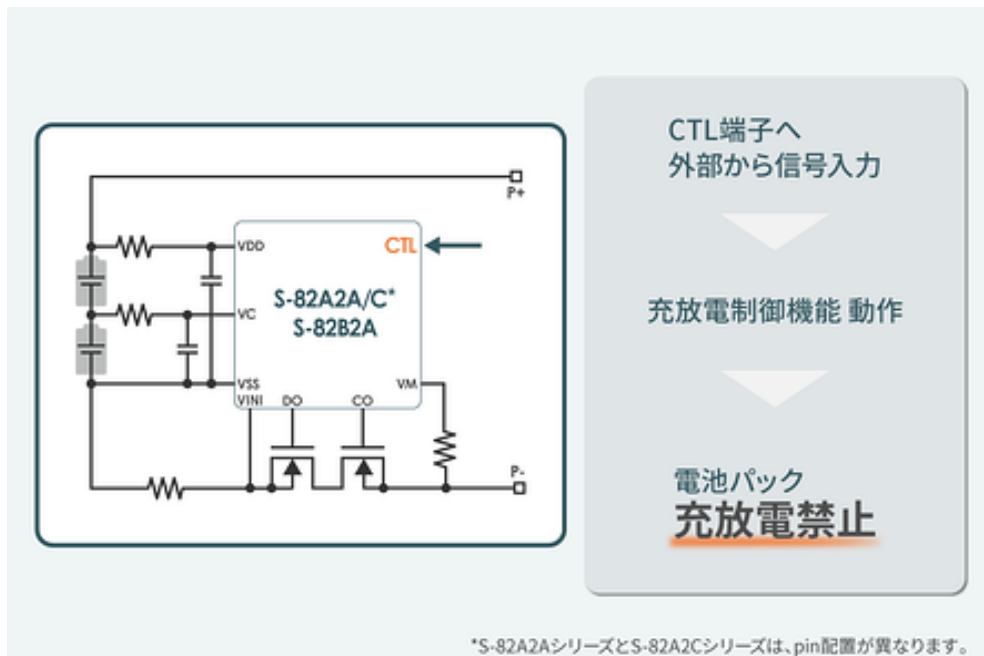
● 高精度な過電流保護を実現

S-82A2A/B/C・S-82B2A/Bシリーズは2セル直列用として世界初*となる、外付け電流検出抵抗を用いることにより、電池電圧や温度変化による影響の少ない、高精度な過電流保護を実現します。

さらに、S-82A2A/B/Cシリーズは、保護IC自身の充電/放電過電流検出電圧精度が $\pm 1\text{mV}$ と業界トップクラスの高精度を実現。

比較的大きな電流を扱う小型電動工具、コードレスクリーナーなどの安全性強化に貢献します。

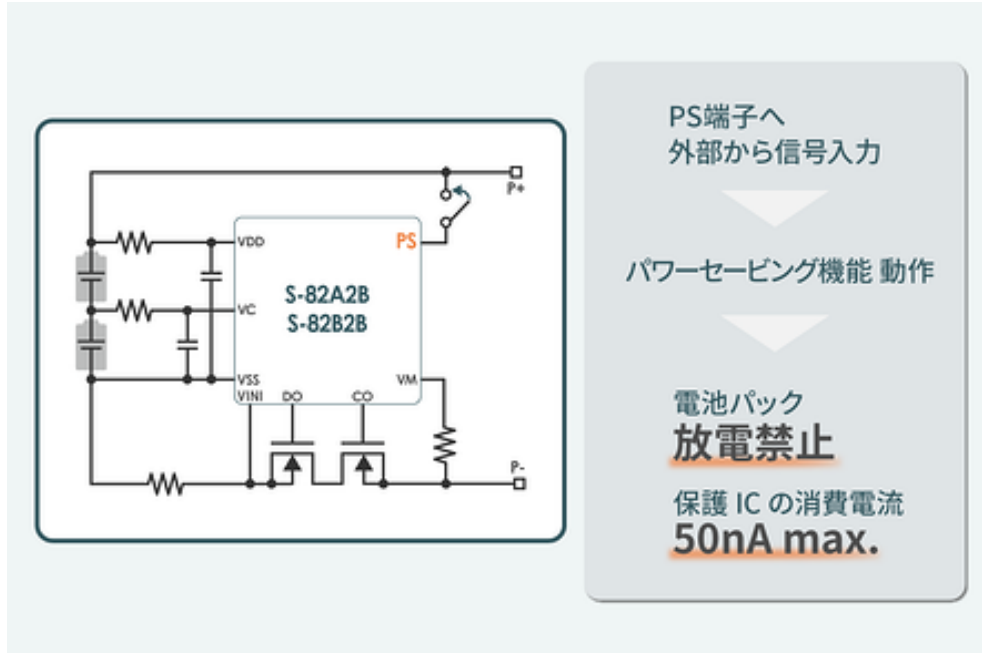
*2022年5月現在当社調べ



● 充放電制御、過熱保護も実現

S-82A2A/C・S-82B2Aシリーズは、外部からCTL（充放電制御信号入力）端子に信号入力することで、充放電制御機能が動作し、**電池パックを充放電禁止**にできます。

また、CTL端子にPTCサーミスタを接続することで、高温時に電池パックの充放電を禁止にする**過熱保護**も実現可能です。



● 暗電流削減に貢献

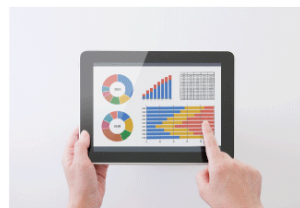
S-82A2B・S-82B2Bシリーズは、外部からPS（パワーセービング信号入力）端子に信号入力することで、パワーセービング機能が動作し、電池からの放電を禁止させることが可能。
また、同時に**保護IC自身の消費電流も50nA max.**に抑えることが可能です。

アプリケーション機器の長期保管時に、電池の消費する電流を限りなく0に抑え暗電流抑制に貢献します。

- デジタルカメラ
- タブレットPC
- 無線機
- 小型電動工具
- コードレスクリーナー
- ガーデンツール



デジタルカメラ



タブレット PC



無線機



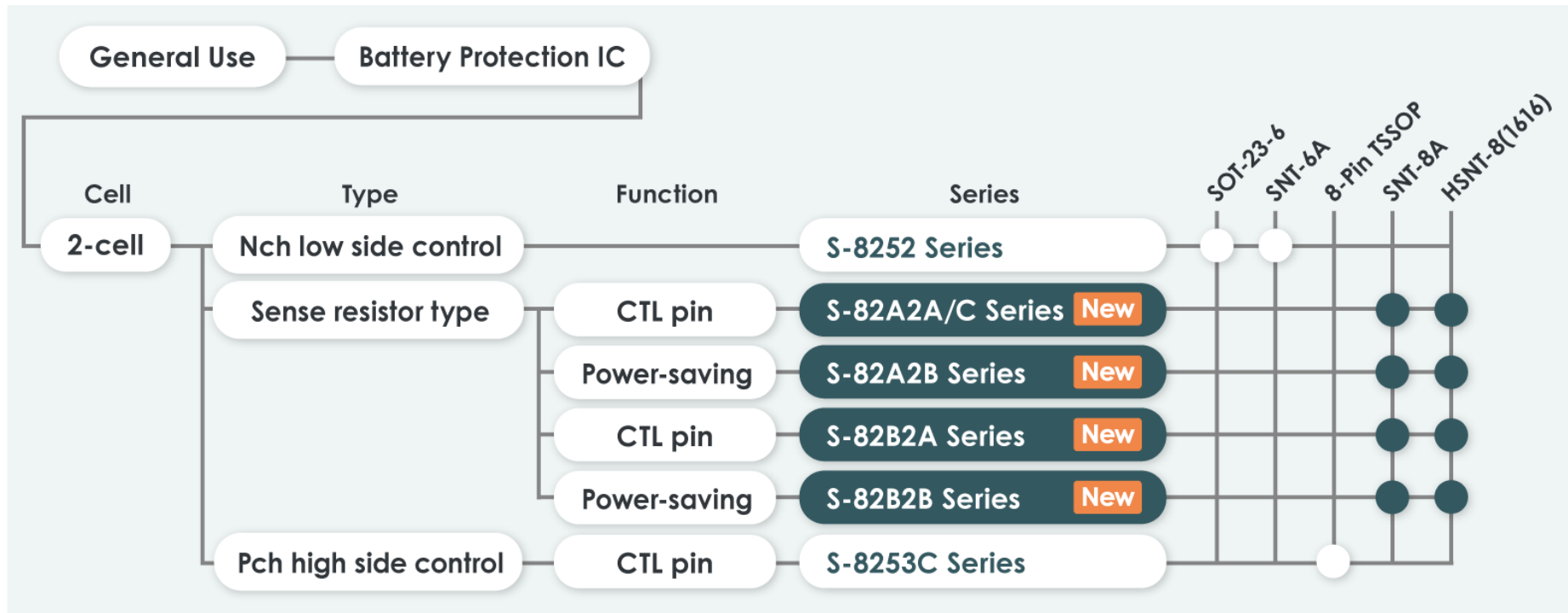
小型電動工具



コードレスクリーナー



ガーデンツール



製品名	S-82A2A/C	S-82A2B	S-82B2A	S-82B2B
	一般用途			
セル数	2セル			
タイプ	センス抵抗			
機能	充放電制御	パワーセービング	充放電制御	パワーセービング
過充電検出電圧(精度)	3.50 V ~ 4.80 V(±15mV)		3.50 V ~ 4.80 V(±20mV)	
過放電検出電圧(精度)	2.00 V ~ 3.00 V(±50mV)			
放電過電流検出電圧1(精度)	0.003 V ~ 0.100 V(±1mV)		0.003 V ~ 0.100 V(±3mV)	
放電過電流検出電圧2(精度)	0.010 V ~ 0.100 V(±3mV)		0.010 V ~ 0.100 V(±5mV)	
動作時消費電流	3.0µA typ., 6.0µA max. (Ta = +25°C)			
パワーダウン時消費電流	50nA max. (Ta = +25°C)			
搭載パッケージ	HSNT-8(1616), SNT-8A			
動作温度範囲	Ta= -40°C ~ +85°C			

どうもありがとうございました。

エイブリック株式会社