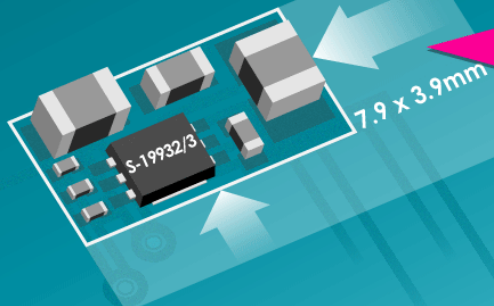


S-19932/3シリーズ

スイッチングレギュレータに必要なスペースをもっと小さく。

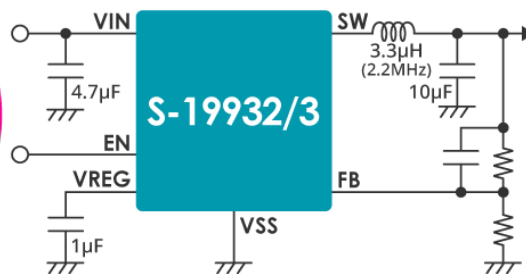
車載用 125°C動作 18V入力 600mA 降圧 同期整流
スイッチングレギュレータ

S-19932/3 シリーズ



max.
57%
面積削減※

<推奨回路例>



※ 他社同機能製品 (ダイオード整流品) と比較した場合

for **Camera module**
and various small application

2.46 x 1.96
x 0.5 mm max.

HSNT-6(2025)

for **ECU (Electronic Control Unit)**
and sensor unit

4.0 x 2.9 x 0.8 mm

HTMSOP-8

●超小型パッケージが製品の小型化に貢献

18V(定格22V)入力、125°C動作、同期整流の車載品質スイッチングレギュレータ(DC-DCコンバータ)を、超小型のHSNT-6パッケージ(2.46mm x 1.96mm)に。

加えて、実装性を重視したガルウィングタイプのパッケージもラインナップしています。

小型化が求められる車載カメラはもちろん、各種コントロールユニット(ECU)・センサ機器など、様々なアプリにお使いいただけます。

●大きな出力コンデンサは必要ありません

高速過渡応答を実現するために、S-19932/3シリーズはスロープ補償回路や位相補償回路を最適化。

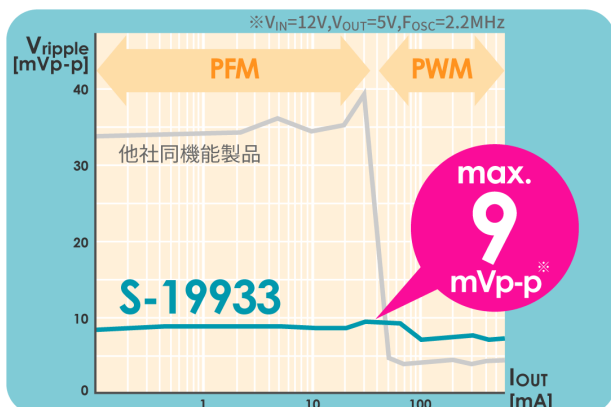
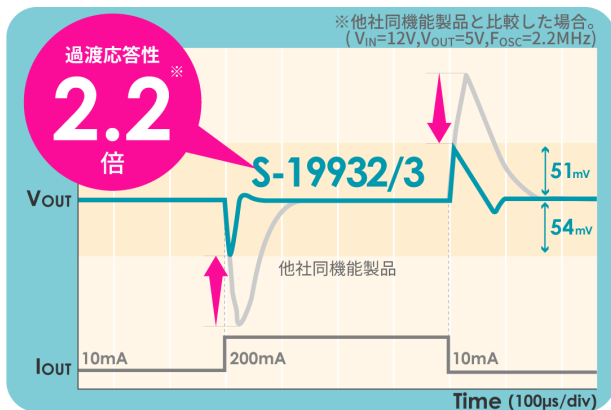
オーバーシュート/アンダーシュート対策の大きな出力コンデンサを小型化、さらには低コスト化に貢献します。

●リップル対策の余計な外付け部品も不要です

独自のLow Ripple回路を採用したS-19933シリーズなら、外付け部品に頼らずLow Rippleを実現。

リップルが大きくなりやすいPFM制御時を含め、全負荷電流領域で9mVp-pを実現します。

外付け部品を追加してリップル対策する必要はありません。



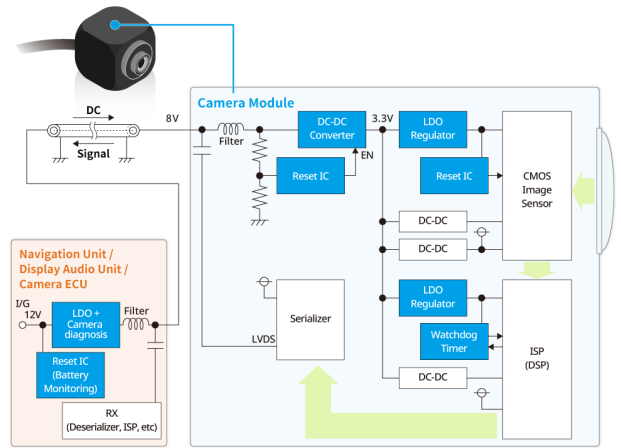
アプリケーション例

● 車載カメラ

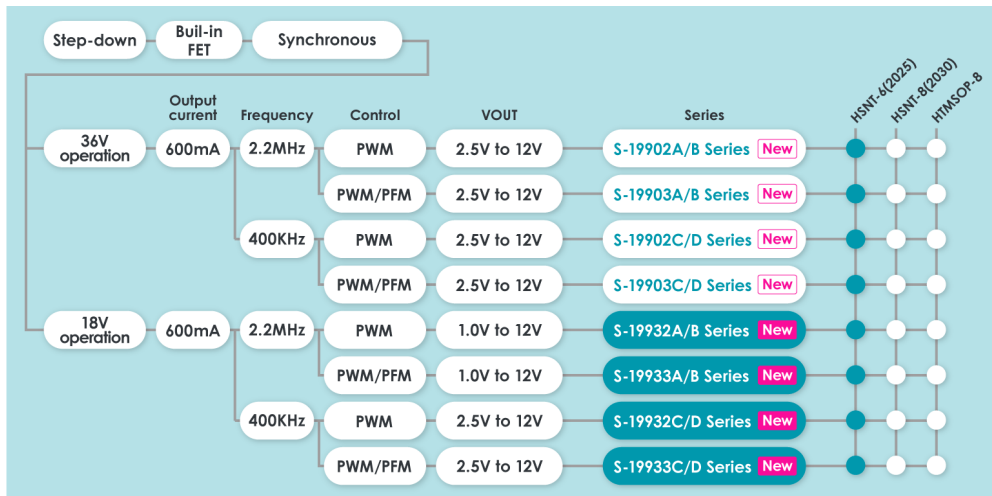
ブロック図で使用例をチェック▶



<https://www.ablic.com/jp/semicon/applications/automotive-camera/>



車載用スイッチングレギュレータ ラインナップ



主な仕様

製品名	S-19932 A/B S-19933 A/B 2.2MHz品	S-19932 C/D S-19933 C/D 400kHz品
動作入力電圧	$V_{IN}=4.0\sim 18.0V$	$V_{IN}=4.0\sim 18.0V$
FB端子電圧精度	$\pm 1.5\%$	$\pm 1.5\%$
効率	91%	95%
過電流保護機能	1.2 A typ. (パルスバイパルス方式)	1.2 A typ. (パルスバイパルス方式)
サーマルシャットダウン機能	170°C typ. (検出温度)	170°C typ. (検出温度)
短絡保護機能	Hiccup制御/Latch制御(選択可能)	Hiccup制御/Latch制御(選択可能)
Duty比	100%Duty比動作	100%Duty比動作
ソフトスタート機能	5.8 ms typ.	5.8 ms typ.
動作温度範囲	$T_a = -40^{\circ}C \sim +125^{\circ}C$	$T_a = -40^{\circ}C \sim +125^{\circ}C$
AEC-Q100	対応	対応

2021年7月13日時点の情報です。予告なく記載内容が変更になる場合があります。予めご了承ください。

